

未来を拓く 太陽に最も近い、マイクロ波ランプ

MIRACLE BEAM®

ミラクルビーム



MIRACLE BEAM®(ミラクルビーム)は

電子のエネルギーを利用した従来の発光原理とは

全く異なるマイクロ波のエネルギーを利用した画期的な方式を採用し

あらゆる光源の中で最も太陽光に近い新光源である

Point
1

太陽光に最も近い照明

Ra:98 高演色性

太陽光で見た時と同じ色具合【肌色・食べ物(肉、果物、野菜等)・樹木・景色】



高演色性
(Ra:98)

Point
2

高効率、長寿命の経済的な照明

高い光束維持率と高効率で省エネを実現画期的に長いランプ寿命

一日8時間点灯基準、約7年使用可能

(システム寿命…20,000時間 ランプ寿命…50,000時間)

長時間使用にもかかわらず、均一な配光と早い再点灯



高効率
長寿命

Point
3

ユーザーを配慮した快適な照明

可視光線波長全体に広がった連続した光を放射

太陽光に近いスペクトラムを放射し、快適な照明環境を提供

眼に良くない紫外線もほとんどなく、又、赤外線放射も少なく熱発生が少ない



目に優しい

Point
4

健康と環境を考える照明

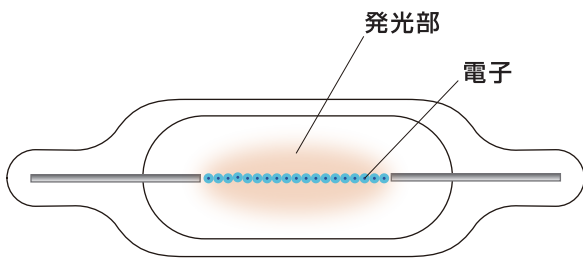
人体や環境に有害な水銀や鉛を使わない環境に良い照明



健康と環境
に優しい

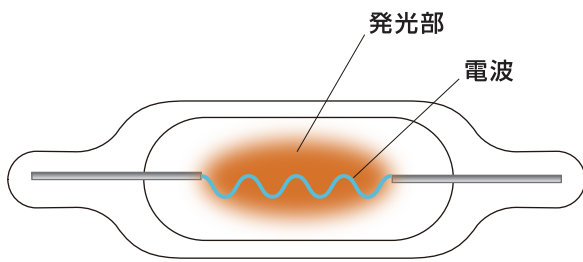


MIRACLE BEAM®の発光原理



従来のランプ発光方式

両端に電圧をかけて、
電流(電子の流れ)を流して光らせている。



ミラクルビームの発光方式

電波(放送電波と同種のもの)を送って、
光らせている。

長年に渡って蓄積されたランプ設計・
開発の総合技術・ノウハウを駆使。

瞳孔ルーメンとは

明るさを表す新基準 "PLm" (瞳孔:Pupil 放射束:lumen)。Plmは、主にLEDランプの明るさの説明に使われることが多いですが、最近では様々な照明の明るさを表す基準として用いられています。グレア(眩しさ)が大きいと瞳孔が閉じて、瞳に入ってくる光量が減少します(右画像)。グレアが大きいLEDランプに比較して、目に優しい無電極ランプの光は瞳に入る光量が多く(左画像)、照度計での数値より明るく感じるという現象が起きます。従って、無電極ランプの方が光の利用率は高く、効率の良いランプと言えます。その計算方法は各照明に係数(Correction factor:補正係数)を掛けて計算することにより算出されます。

目に優しい灯りを見た瞳孔

瞳孔が縮まず瞳に入る光量が多い

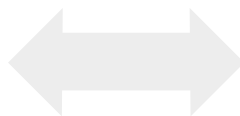
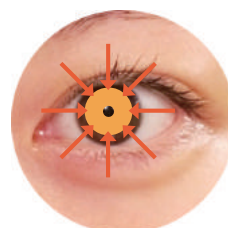
〈MIRACLE BEAM®〉



グレア(眩しい)を見た瞳孔

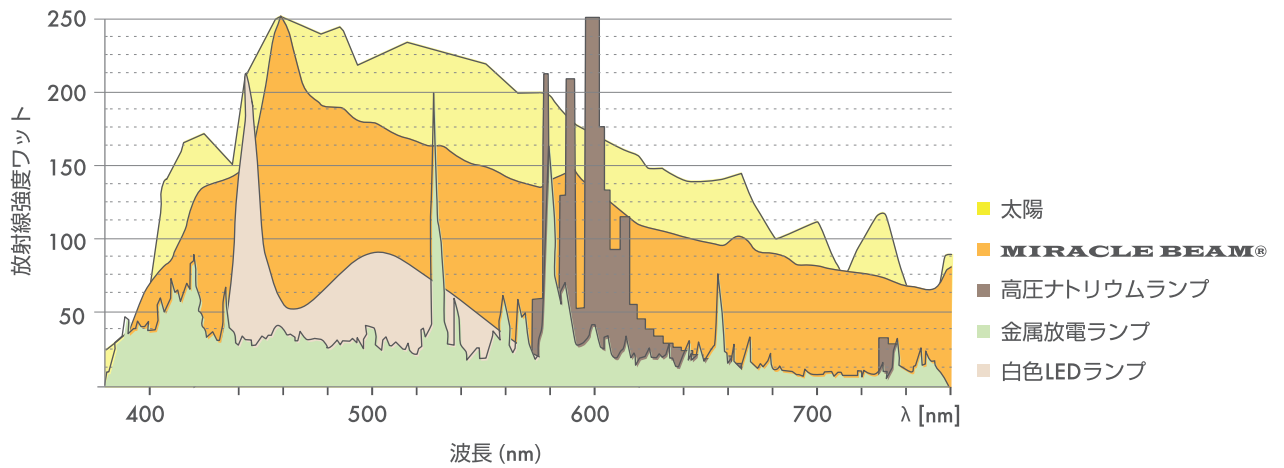
瞳孔が縮み瞳に入る光量が少ない

〈LEDランプ〉



MIRACLE BEAM®は、眩しさを極力軽減させた光源なので、スポーツ照明にも最適です。

スペクトル分布図



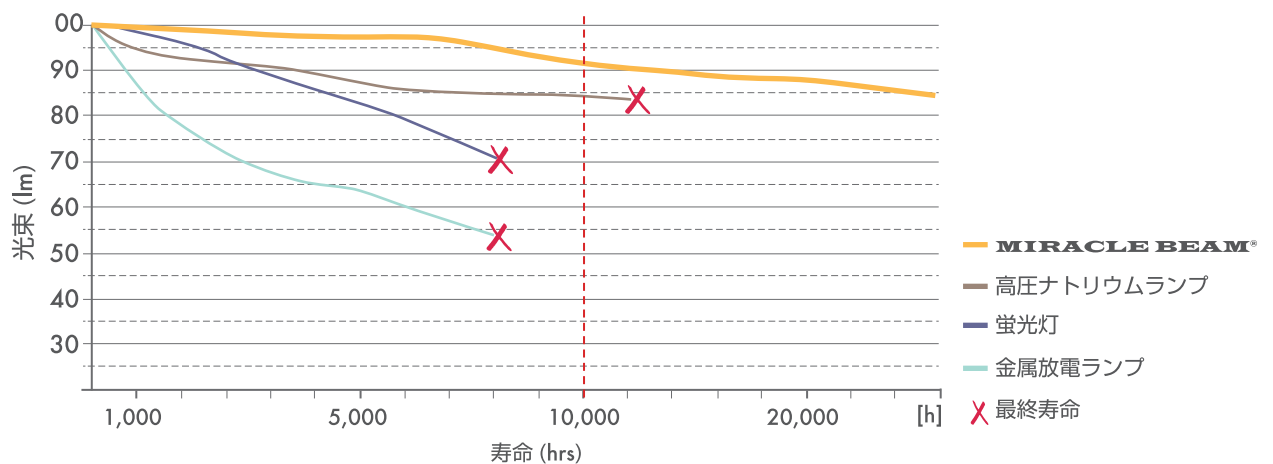
工業所有権

特許審査請求中 出願番号 2014-253422
 出願日 平26.12.15
 発明の名称 放電灯(マイクロ波ランプ)

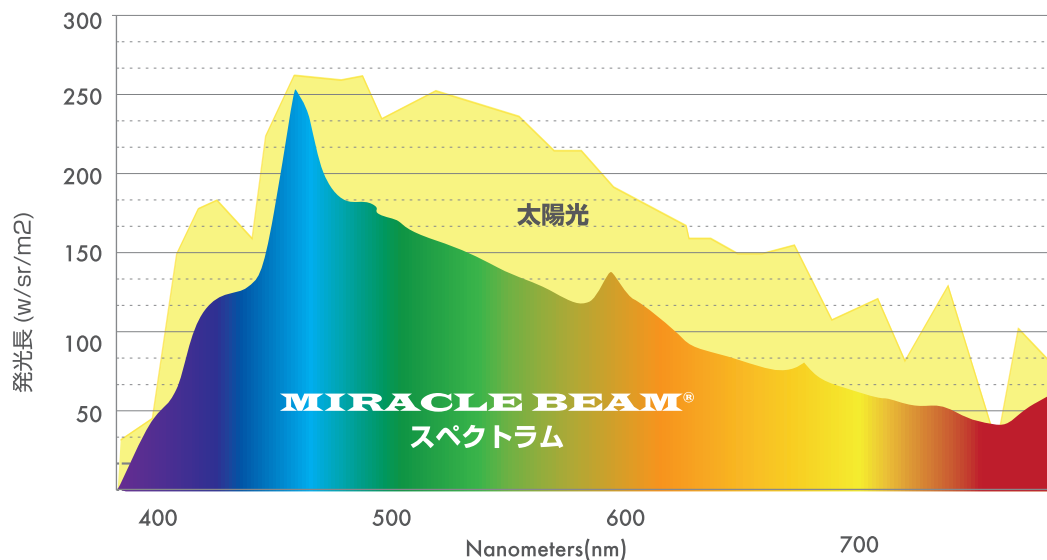
意匠登録済 放電ランプ
 第1502270号 第1522406号 第1522812号 第1522813号 第1526650号

商標済 MIRAMAX/ミラマックス 第5733815号
 MIRACLE BEAM 第5460405号

高い光束維持率&長寿命



高演色性



光源別特性比較表

	MIRACLE BEAM®	金属放电ランプ	高压ナトリウムランプ	LED
ランプ寿命(h)	50,000*	8,000	12,000	40,000
演色性(Ra)	98	80	25	85
色温度(K)	4,500~7,000	4,500~6000	2,000	2,700~6,000
ランプ効率(lm/W)	101	90	130	101
特徴	水銀レス	水銀含む電極	水銀含む電極	水銀レス

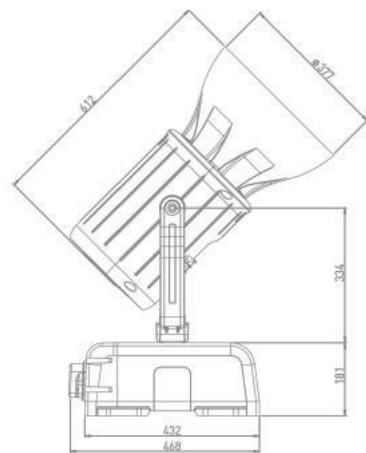
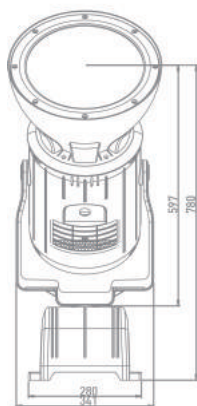
* システム寿命 20,000 h

LEDとの特性比較表

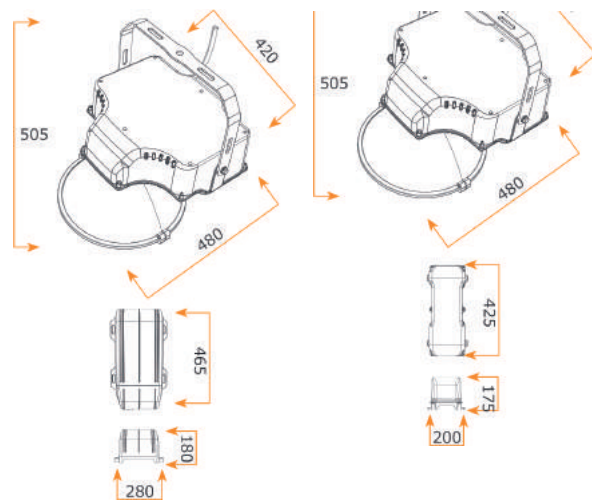
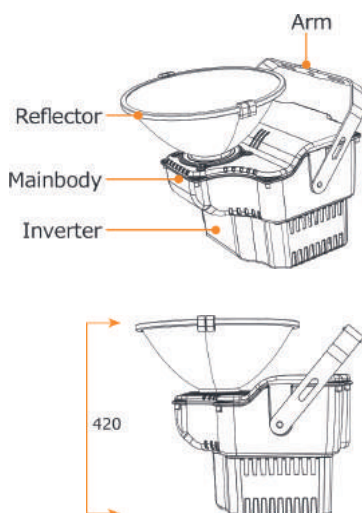
	Area Vision (メタルハライド)	Area Vision (LED) 高演色タイプ	MIRACLE BEAM® (マイクロ波) 電源一体タイプ
			
ランプ寿命(h)	3,000	40,000	50,000*
演色性(Ra)	90	85	98
色温度(K)	5,600	5,600	6,000
全光速(lm)	90,000	82,000	85,000
消費電力(W)	1,040	1,290	1,100
重さ(Kg)	器具29(電源込)	器具38(電源込)	器具17(電源込)
フリッカー	多い(120Hz)	少ない(3%)	なし
RoHs	水銀含む	水銀レス	水銀レス
主なタイプ	1000W, 2000W	1083W, 1186W	1000W, 1800W

* システム寿命 20,000 h

MIRACLE BEAM® (Type G)



MIRACLE BEAM® (Type A)



スペック

入力電力 (W)	1,100
入力電圧 (V)	200(60/50Hz)
全光束 (lm) (システム効率)	60,000
色温度 (K)	6,000
演色性 (Ra)	98
光束維持率 (%)	90%以上
ランプ寿命 (hr)	50,000*
発光安定化時間 (s)	60
RoHS(Hg, Pb, etc.)	Free
ビーム角	10°、20°、60°

* システム寿命 20,000 hr



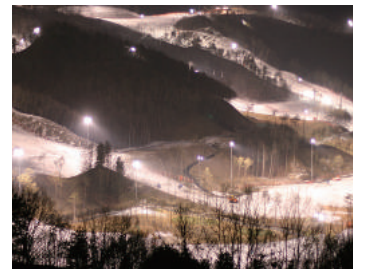
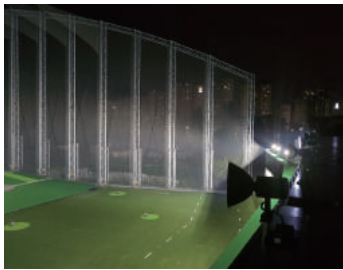
MIRACLE BEAM® 2台



他社製品 2台
(メタルハライド)

大光源への挑戦 ～主なターゲット(市場)～

MIRACLE BEAM®は、昼間の太陽の光を明るく遠くまで届かせる、“自然光”に一番近い光源であらゆる場面で最適なライティングをご提供致します。



応用分野

屋内外競技場(ゴルフ場含む)

植物工場

倉庫・工場(屋内外)

デジタル機器(各種プロジェクター・映写機等)

セキュリティーライティング(陸上・海上)

娯楽センター・水族館

道路・街路灯・ハイウェイ・サービスステーション

空港・鉄道

映像・撮影(TV、映画、写真スタジオ)

探照灯・投光器

車輛センター

海洋照明・漁業(集魚灯・港湾・灯台)

屋外(景観)

大型スーパー・ガソリンスタンド

住宅・店舗

屋内外大型施設照明(ビルの外壁照明・プロジェクションマッピング)



株式会社MIRAMAX

〒252-0804 神奈川県藤沢市湘南台6-38-7-301
TEL: 070-2644-2558

<http://www.miramax.co.jp>

